

**Filterdüsen für Drainagesystem**

**Filter-Nozzles for Drainage system**

**Système de drainage**

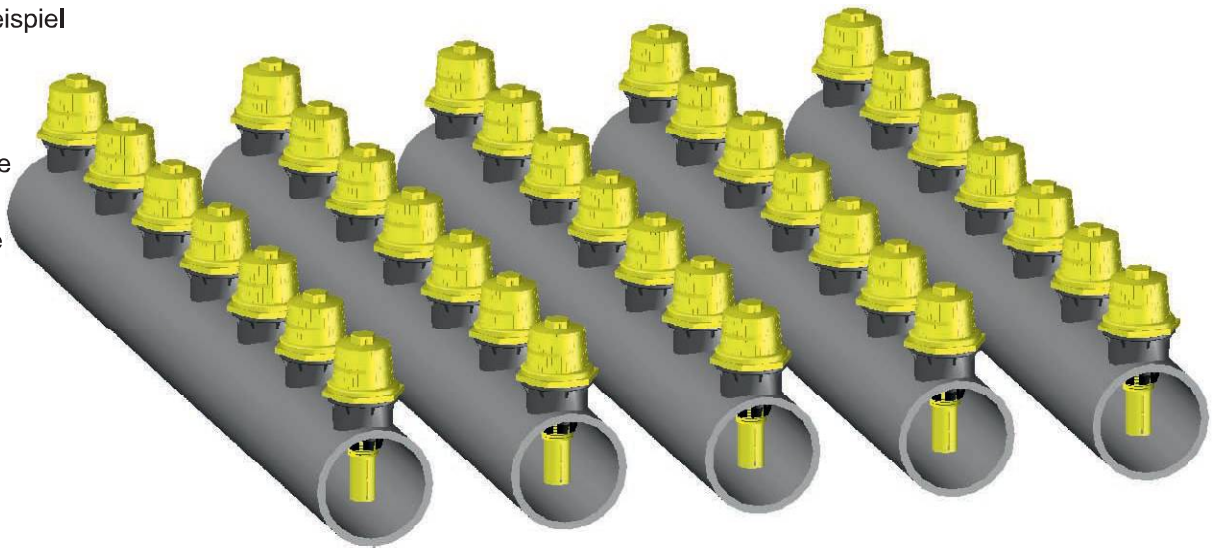
**Sistemas de drenaje**

Montagebeispiel

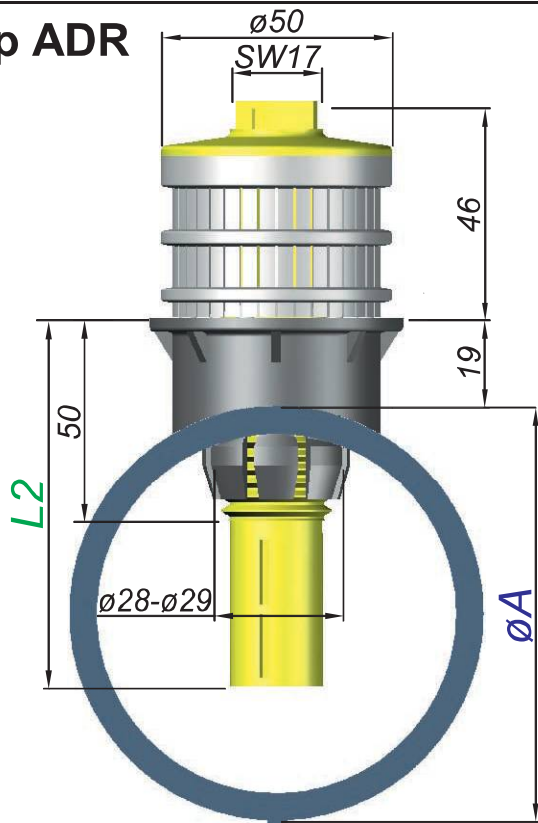
Installation procedure

Exemple de montage

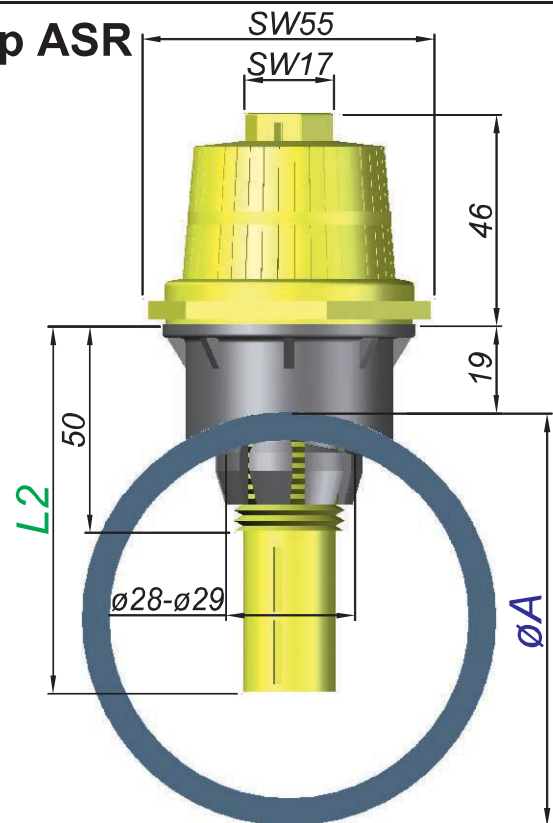
Ejemplo de montaje



**Typ ADR**



**Typ ASR**



Bestellung Ordering Commande Encargo	Typ Type Type Tipa	Schlitze Slots Fentes Ranuras	$\varnothing A$	Schaft Shaft Longueur de tige Tija	$L2$	Bestellung Ordering Commande Encargo	Typ Type Type Tipa	Schlitze Slots Fentes Ranuras	$\varnothing A$	Schaft Shaft Longueur de tige Tija	$L2$
	<b>ADR</b>	24 x 0,2 = 0,91 cm <sup>2</sup> 36 x 0,2 = 1,37 cm <sup>2</sup> 36 x 0,3 = 2,05 cm <sup>2</sup> 36 x 0,5 = 3,42 cm <sup>2</sup> 36 x 0,8 = 5,46 cm <sup>2</sup> 24 x 1,0 = 4,56 cm <sup>2</sup> 24 x 1,5 = 6,84 cm <sup>2</sup> 20 x 2,0 = 7,00 cm <sup>2</sup> 8 x 5,0 = 7,00 cm <sup>2</sup>	60,3 63 75 90 110	Nach Angabe according detail selon détails adecuado detalle			<b>ASR</b>	36 x 0,2 = 1,72 cm <sup>2</sup> 36 x 0,35 = 2,65 cm <sup>2</sup> 30 x 0,5 = 3,78 cm <sup>2</sup> 18 x 1,0 = 4,64 cm <sup>2</sup> 18 x 2,0 = 9,29 cm <sup>2</sup>	60,3 63 75 90 110	Nach Angabe according detail selon détails adecuado detalle	