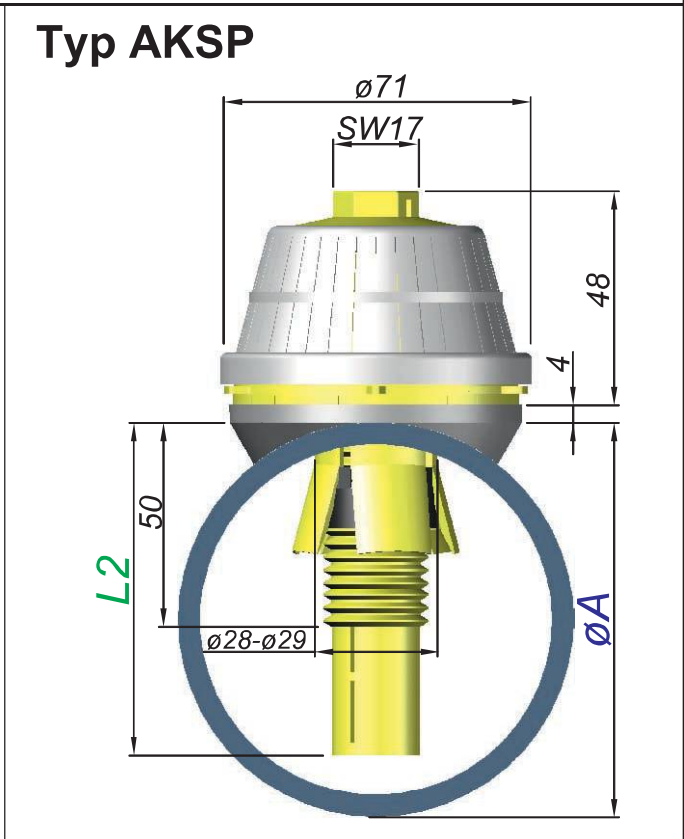
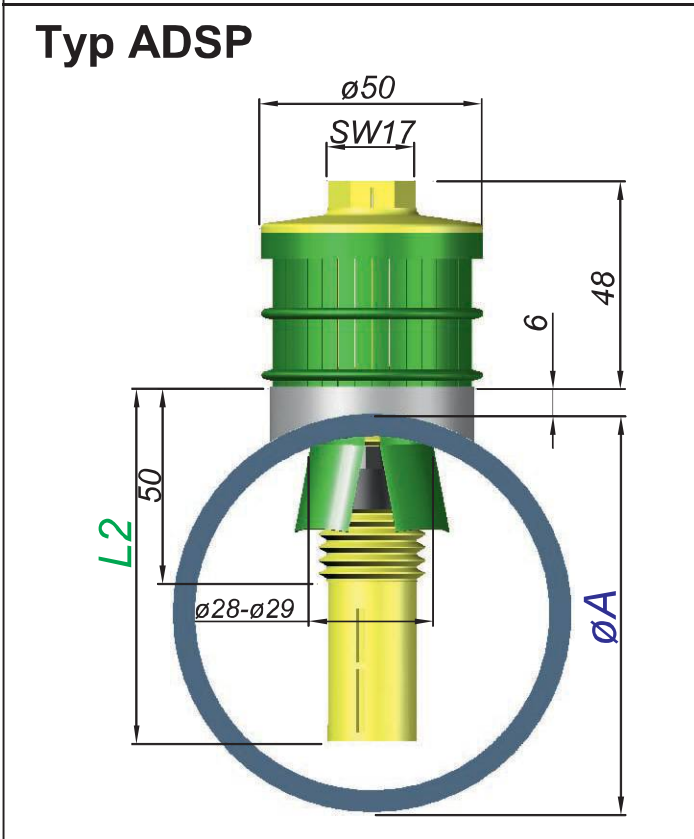
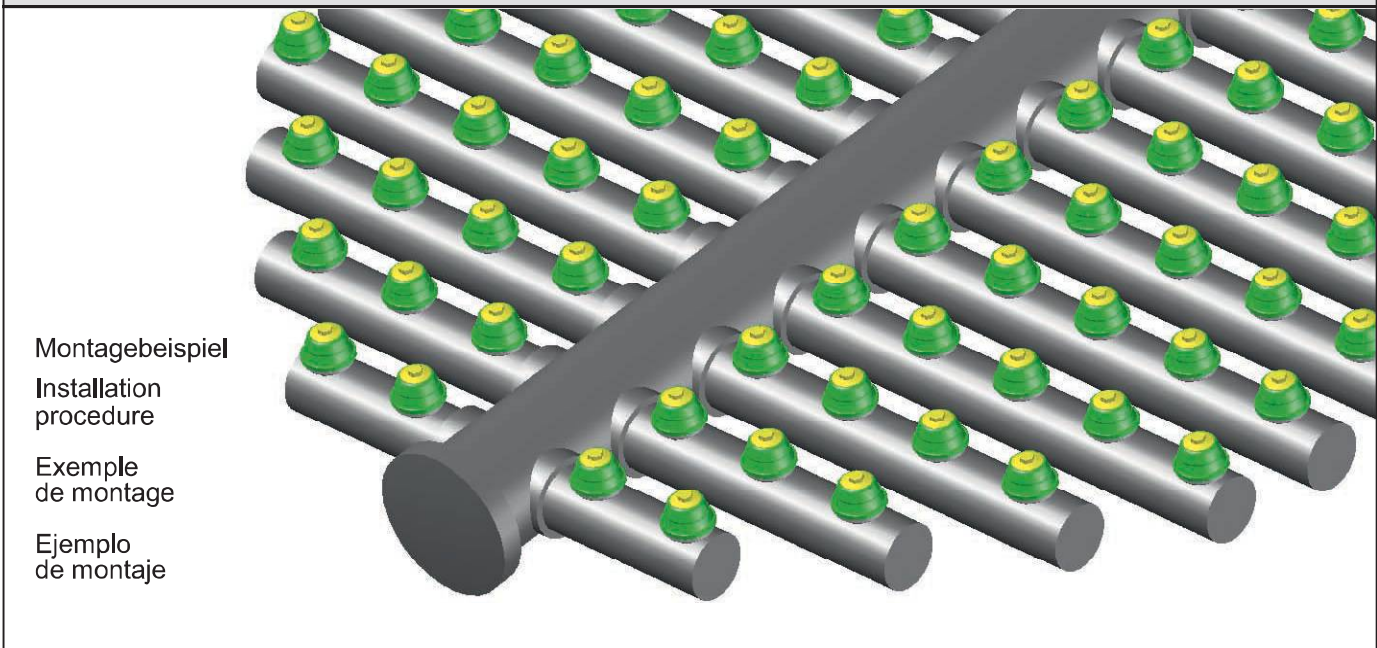


Filterdüsen für Drainagesystem	Filter-Nozzles for Drainage system	Système de drainage	Sistemas de drenaje
-----------------------------------	---------------------------------------	------------------------	------------------------



Bestellung Ordering Commande Encargo	Typ Type Type Tipa	Schlitze Slots Fentes Ranuras	ØA	Schaft Shaft Longueur de tige Tija	L2	Bestellung Ordering Commande Encargo	Typ Type Type Tipa	Schlitze Slots Fentes Ranuras	ØA	Schaft Shaft Longueur de tige Tija	L2
	ADSP	36 x 0,2 = 1,37 cm ² 36 x 0,3 = 2,05 cm ² 36 x 0,5 = 3,42 cm ² 36 x 1,0 = 6,84 cm ²	60,3 63 75 90 114 147 165 219 273 324	Nach Angabe according detail selon détails adecuado detalle		AKSP	40 x 0,2 = 1,95 cm ² 36 x 0,35 = 2,96 cm ² 20 x 0,5 = 2,35 cm ² 36 x 0,5 = 4,23 cm ² 20 x 0,8 = 3,78 cm ² 36 x 1,0 = 8,46 cm ² 24 x 1,5 = 7,05 cm ² 20 x 2,0 = 9,50 cm ²	60,3 63 75 90 114 147 165 219 273 324	Nach Angabe according detail selon détails adecuado detalle		