

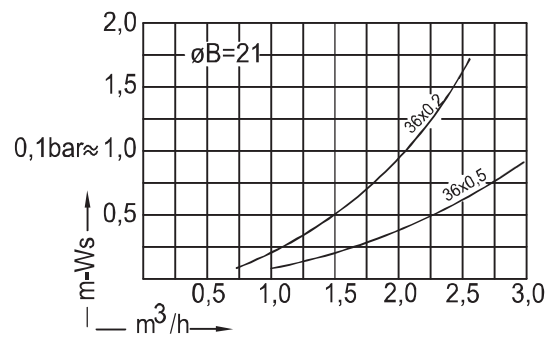
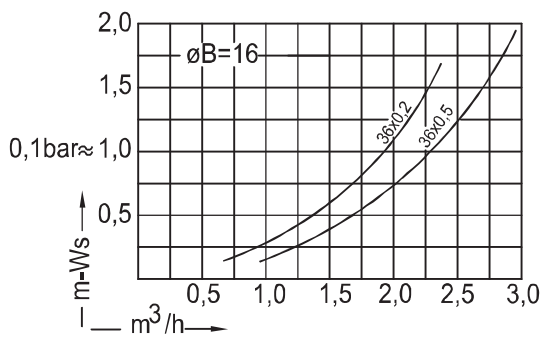
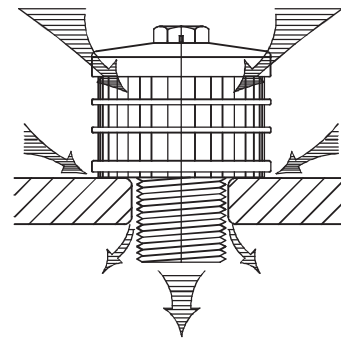
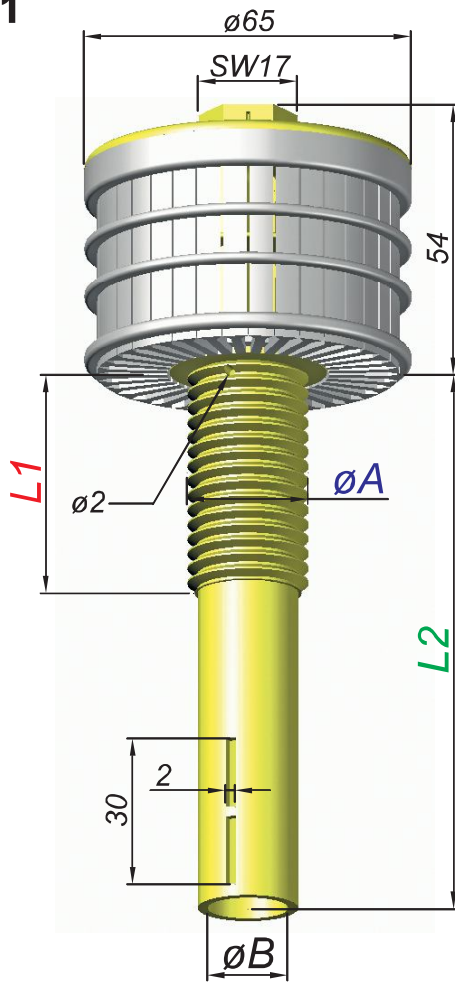
Filterdüsen

Filter-Nozzles

Crépines à filtre

Toberas filtrantes

Typ C1



Bestellung Ordering Commande Encargo	Typ Type Type Tipa	Schlitze Slots Fentes Ranuras	Gewinde Thread Filetage Rosca	$\varnothing A$	Gewindelänge Thread length Longueur de filetage Largura de la rosca	$L1$	Schaft Shaft Longueur de tige Tija	$L2$	$\varnothing B$
✉	C1	36 x 0,2 = 1,95 cm ²	1¼"WW	32	25, 30, 45	80, 110, 140, 200, 250, 300, 350, ...		21 = 3,4 cm ²	
		36 x 0,3 = 2,90 cm ²	M30	30 x 3,5	30				
		36 x 0,5 = 4,90 cm ²	G 3/4"	26,5	20, 45, +5+5...				
		36 x 0,7 = 6,80 cm ²	1"WW	25,4	20, 45, +5+5...				
		36 x 1,0 = 9,80 cm ²	M24	24	20, 45, +5+5...			16 = 2,0 cm ²	