

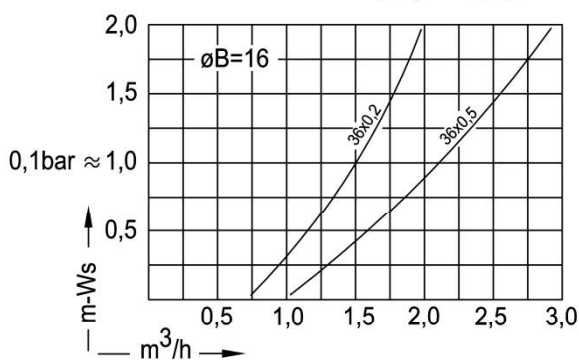
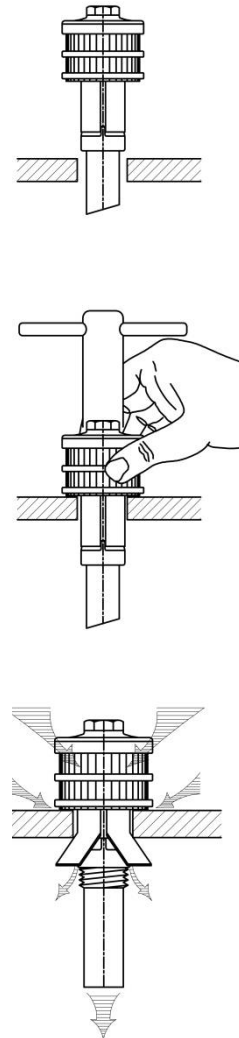
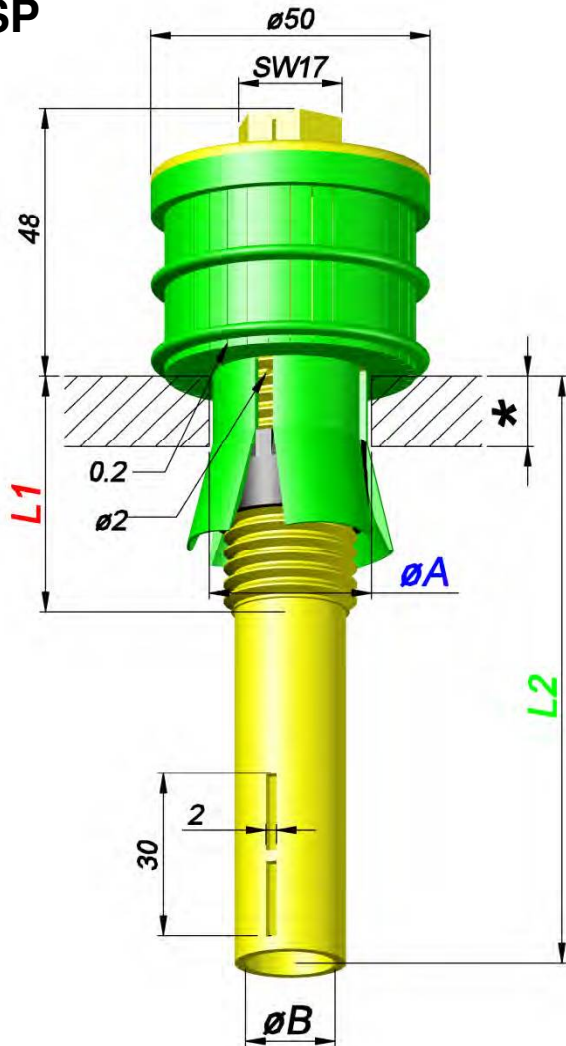
Filterdüsen

Filter-Nozzles

Crépines à filtre

Toberas filtrantes

Typ DSP



| Bestellung Ordering Commande Encargo | Typ Type Type Tipa | Schlitze Slots Fentes Ranuras | * | L1 | Schaft Shaft Longueur de tige Tija | L2 | øA | øB |
|---|---------------------------------|--|---------|----|---|----|------------------------------|--------------------------|
| ✉ | DSP | 36 x 0,2 = 1,37 cm ² | 8 - 28 | 50 | 80, 110, 140, 200, 250 | | 28-29,5; 29,5-31,5; 31,5-33; | 16 = 2,0 cm ² |
| | | 36 x 0,3 = 2,05 cm ² | 25 - 45 | 73 | 110, 140, 200, 250 | | | |
| | | 36 x 0,5 = 3,42 cm ² | | | | | | |
| | | 36 x 1,0 = 6,84 cm ² | | | | | | |
| | | 36 x 0,2 = 1,37 cm ² | 25- 45 | 73 | 100, 110, 140, max. 200 | | 25-27,5 | 13 = 1,3 cm ² |
| | 36 x 0,5 = 3,42 cm ² | 26 - 28 | | | | | | |