

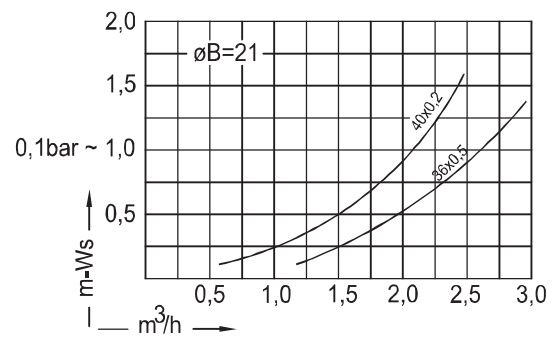
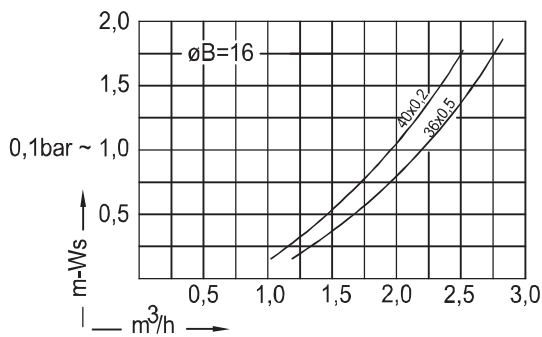
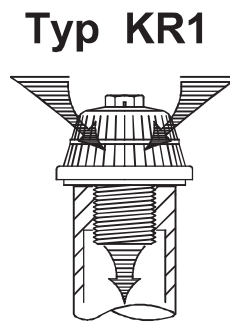
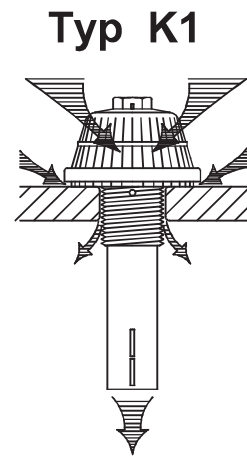
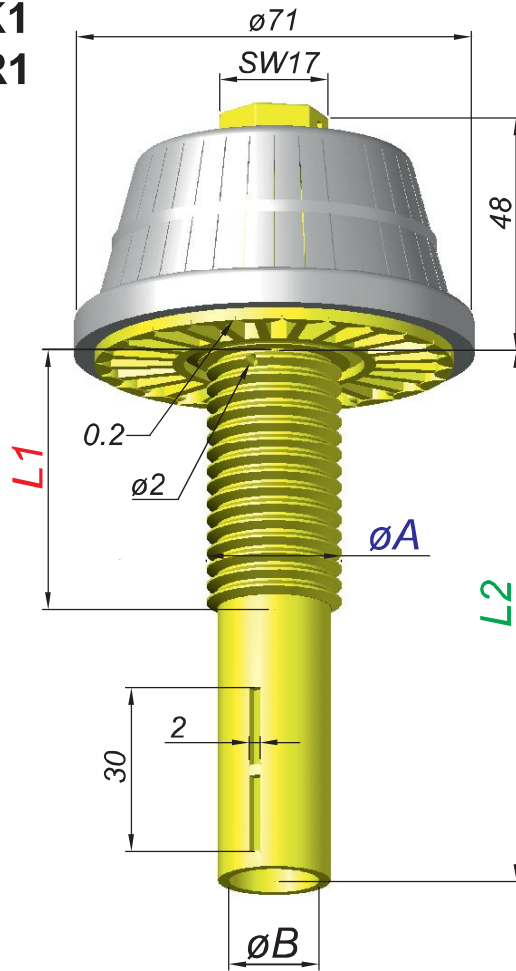
Filterdüsen

Filter-Nozzles

Crépines à filtre

Toberas filtrantes

Typ K1
/ KR1



Bestellung Ordering Commande Encargo	Typ Type Type Tipa	Schlitze Slots Fentes Ranuras	Gewinde Thread Filetage Rosca	øA	Gewindelänge Thread length Longueur de filetage Largura de la rosca	L1	Schaft Shaft Longueur de tige Tija	L2	øB
✉	K1 KR1	40x0,2 = 1,95 cm²	G1"	33,25	20	80, 110, 140, 200, 250, 300, 350, ...		21 = 3,4 cm²	
		36x0,35 = 2,96 cm²	1¼" WW	32	20, 30, 45, +5+5...				
		20x0,5 = 2,35 cm²	M30 x 3,5	30	30				
		36x0,5 = 4,23 cm²	G3/4"	26,5	20, 30, 45, +5+5...				
		20x0,8 = 3,78 cm²	1" WW	25,4	20, 45, +5+5...				
		36x1,0 = 8,46 cm²	M24	24	25, 45, +5+5...				
		24x1,5 = 7,05 cm²	M22 x 1,5	22	45, +5+5...				
		20x2,0 = 9,50 cm²	G1/2"	21	15, 20, 40				
			M20	20	45, +5+5...				
			G3/8"	16,7	20				
						80, 110, 140, 200, ...		16 = 2,0 cm²	
								13 = 1,3 cm²	