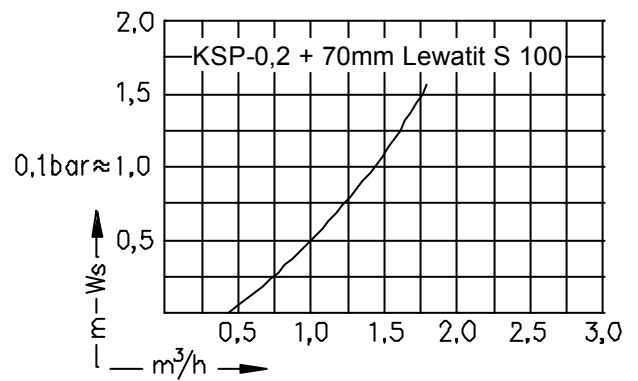
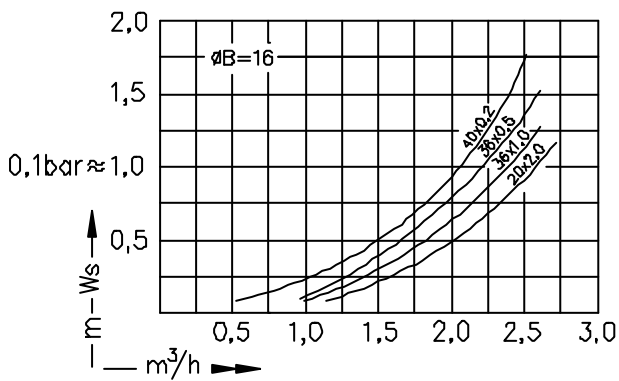
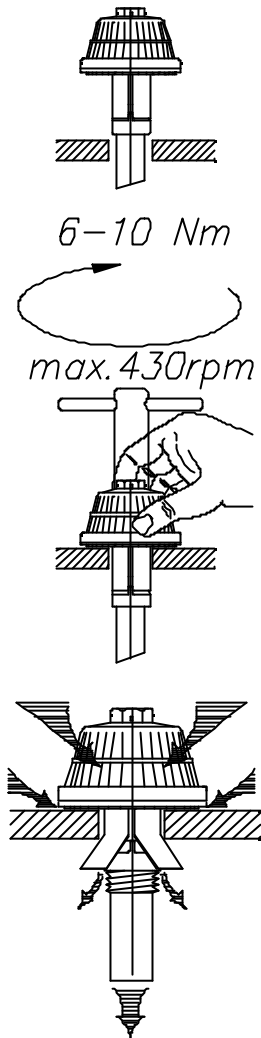
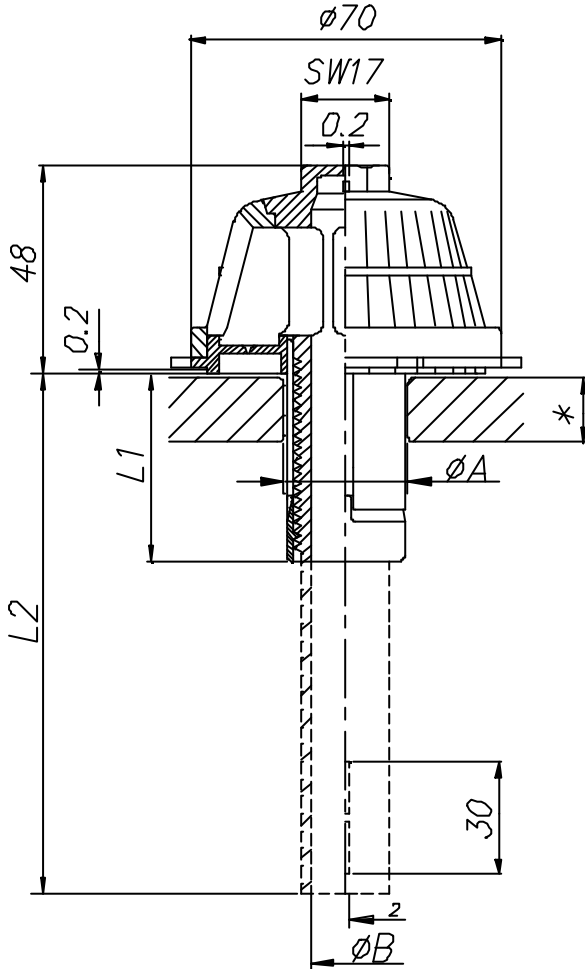


Typ KSP



Bestellung Ordering Commande Encargo	Typ Type Type Tipa	Schlitze Slots Fentes Ranuras	*	L1	Schaft Shaft Longueur de tige Tija	L2	øA	øB	
	<b>KSP</b>	40 x 0,2 = 1,95 cm <sup>2</sup>	8 - 28	50	80, 110, 140, 200, 250	<b>28-29,5</b>	29,5-31,5; 31,5-33; 33-34,5; 34,5-36	16 = 2,0 cm <sup>2</sup>	
		36 x 0,35 = 2,96 cm <sup>2</sup>	25 - 45	73	110, 140, 200, 250	<b>28-29,5</b>	29,5-31,5; 31,5-33; 33-34,5; 34,5-36	16 = 2,0 cm <sup>2</sup>	
		20 x 0,5 = 2,35 cm <sup>2</sup>							
		36 x 0,5 = 4,23 cm <sup>2</sup>	8 - 28	50	80, 110, 140, max. 200	<b>25-27,5</b>		13 = 1,3 cm <sup>2</sup>	
		20 x 0,8 = 3,78 cm <sup>2</sup>							
		36 x 1,0 = 8,46 cm <sup>2</sup>							
		24 x 1,5 = 7,05 cm <sup>2</sup>							
20 x 2,0 = 9,50 cm <sup>2</sup>									