

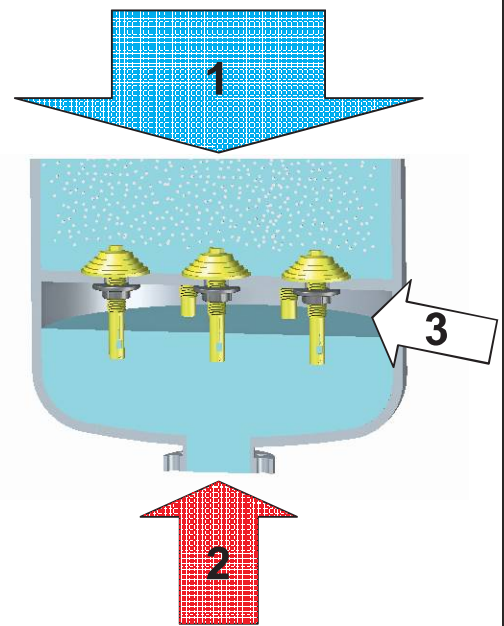
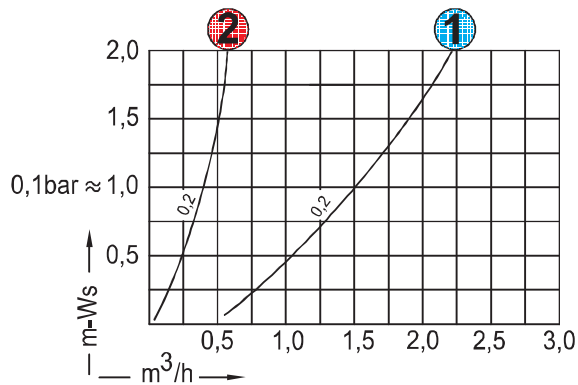
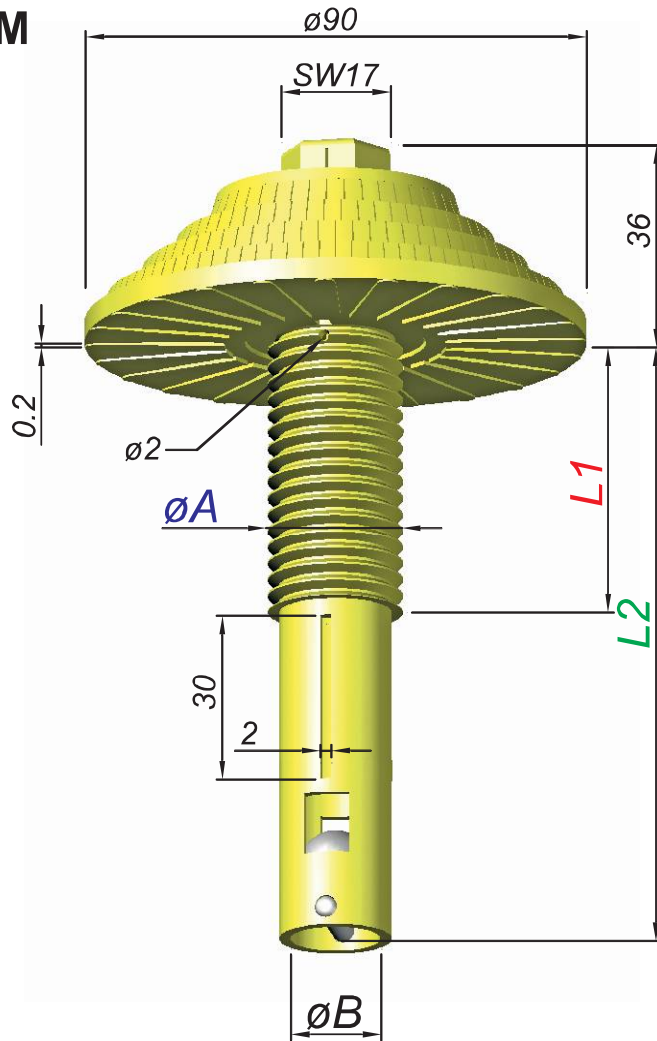
Mischbett
Filterdüsen


Mixbed
Filter-Nozzles

Crépines à filtre
Pour lit mélange

Toberas filtrantes
Para lechos mixtos

Typ M



Bestellung Ordering Commande Encargo	Typ Type Type Tipa	Schlitze Slots Fentes Ranuras	Gewinde Thread Filetage Rosca	$\varnothing A$	Gewindelänge Thread length Longueur de filetage Largura de la rosca	Schaft Shaft Longueur de tige Tija	$\varnothing B$
	M	0,2 = 3,0 cm ²	G 3/4"	26,5	50	110	16 = 2,0 cm ²
			M24	24			