

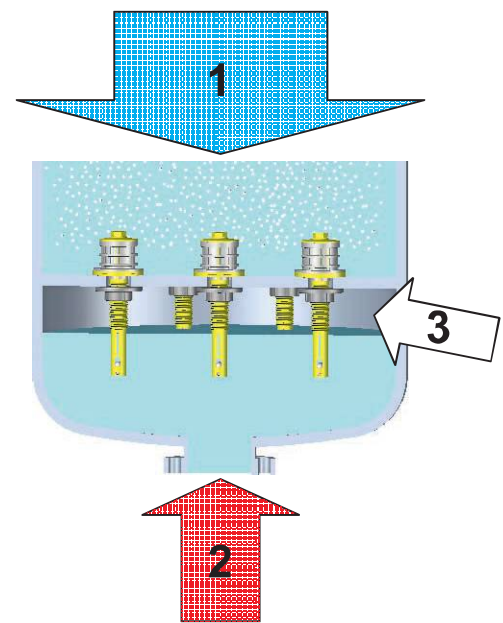
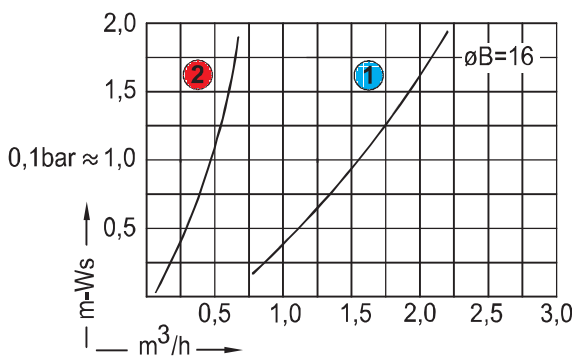
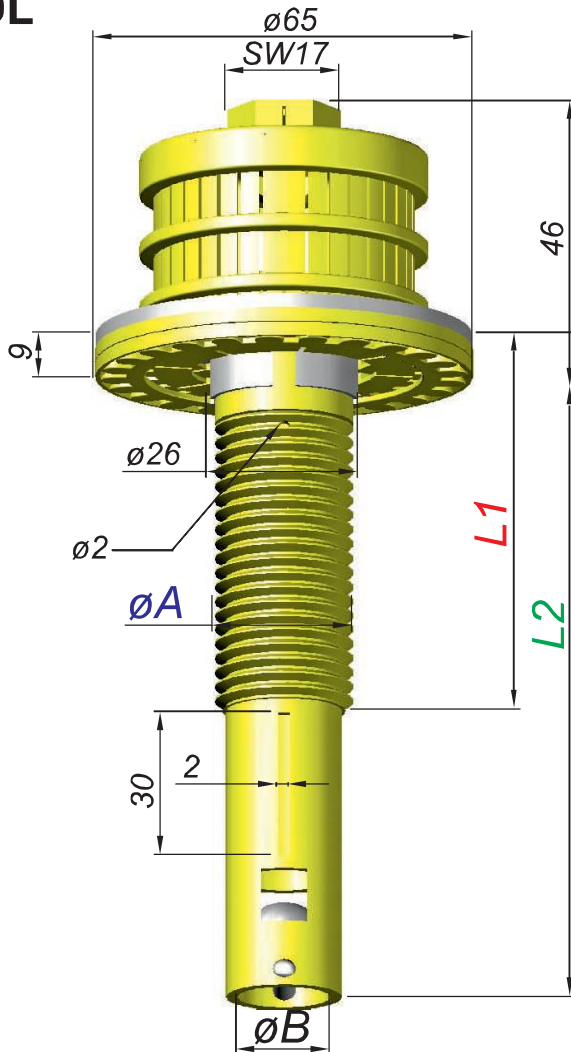
Filterdüsen

Filter-Nozzles

Crépines à filtre

Toberas filtrantes

Typ MDL



Bestellung Ordering Commande Encargo	Typ Type Type Tipa	Schlitz Slots Fentes Ranuras	Gewinde Thread Filetage Rosca	øA	Gewindelänge Thread length Longueur de filetage Largura de la rosca	Schaft Shaft Longueur de tige Tija	øB
	MDL	24 x 0,2 = 0,91 cm ² 36 x 0,2 = 1,37 cm ²	M24	24	60	120	16 = 2,0 cm ²