

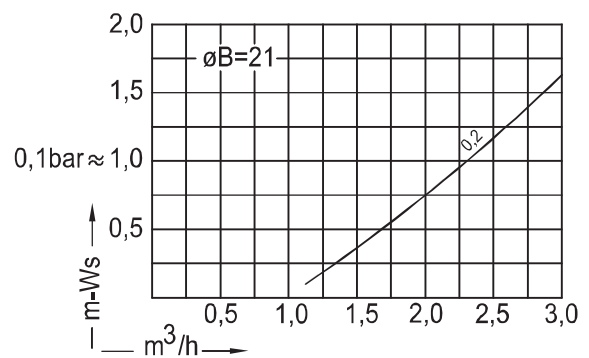
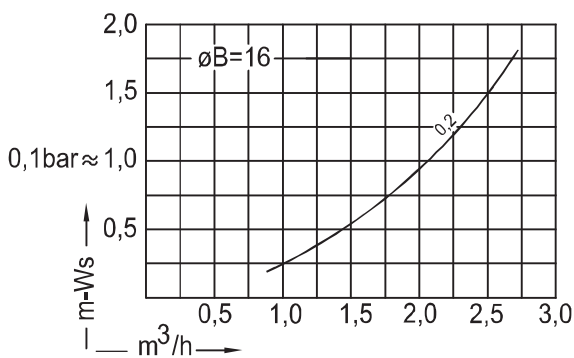
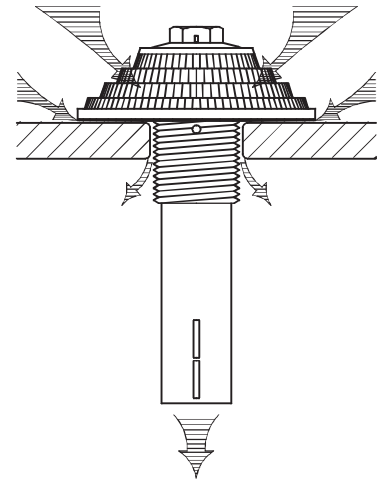
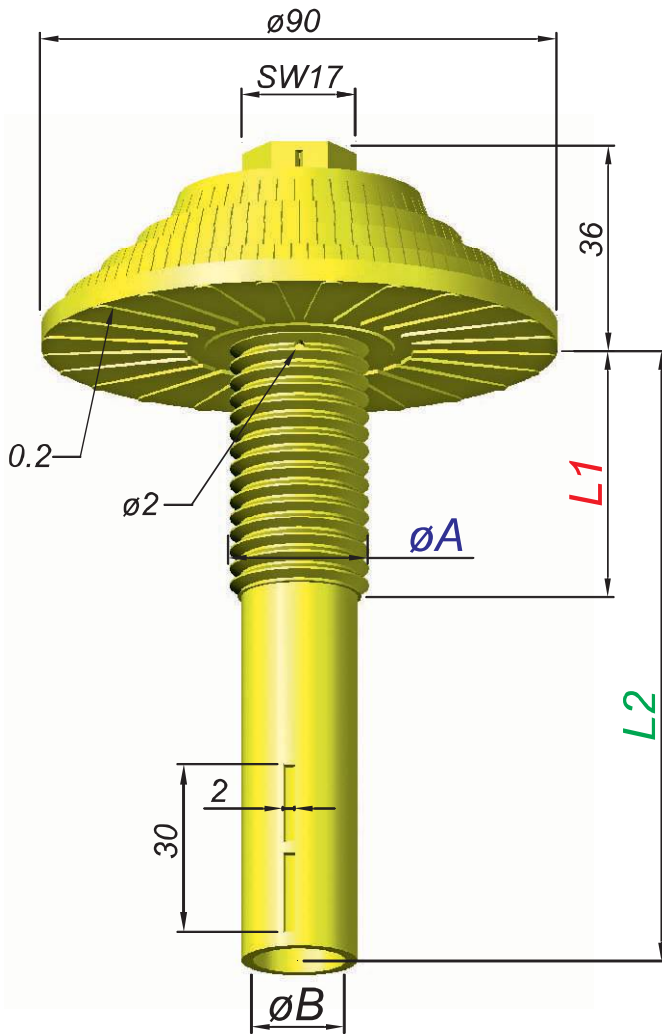
Filterdüsen


Filter-Nozzles

Crépines à filtre

Toberas filtrantes

Typ P



Bestellung Ordering Commande Encargo	Typ Type Type Tija	Schlitze Slots Fentes Ranuras	Gewinde Thread Filetage Rosca	øA	Gewindelänge Thread length Longueur de filetage Largura de la rosca	Schaft Shaft Longueur de tige Tija	øB
	P	0,2 = 3,0 cm ²	1½"WW	32	25, 45, +5 +5 ...	80, 110, 140	21 = 3,4 cm ²
			G 3/4"	26,5	20, 45, +5 +5 ...	80, 110, 140	16 = 2,0 cm ²
			1"WW	25,4	20, 45		
			M24	24	20, 45, +5 +5 ...		