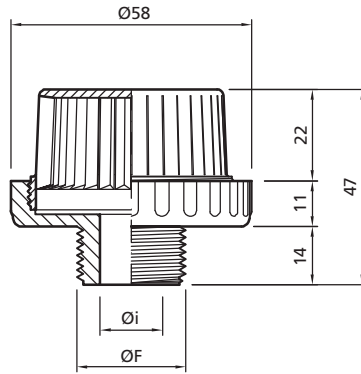


# P5

## UGELLI A FESSURE VERTICALI FILTER NOZZLES WITH VERTICAL SLOTS

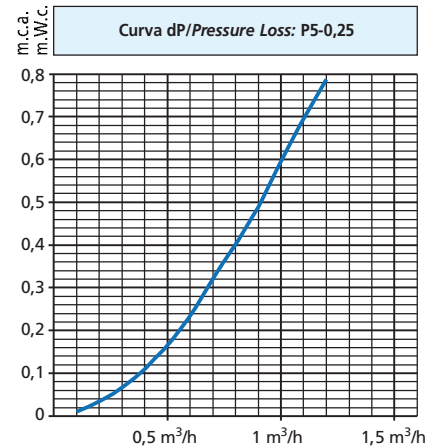


- Adatto per distributori di scambiatori a resine e letti misti
- Per montaggio su raccordi filettati commerciali
- Suitable for resin's ion exchanger and mixed beds
- For installation on BSP threaded fittings

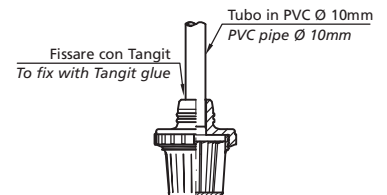
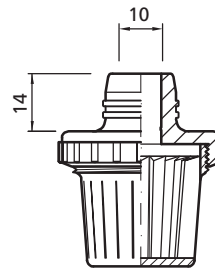
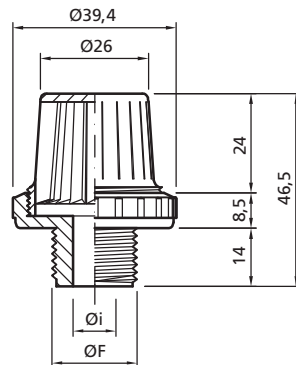
Tipo Type	Fessura Slot width mm	N. Fessure Slots No.	Sezione Area mm <sup>2</sup>
<b>P5</b>	0,25	36	180

Filetto Thread	ØF mm	Øi mm	Area codolo Stem area mm <sup>2</sup>	L1 mm
1/2"G	20.9	15	177	14
3/4"G	26.4	15	177	14
7/8"W	22.2	15	177	14

**Materiale/Material:** PP - PPFV - PVDF



# P6



- Adatto per distributori di scambiatori a resine e letti misti
- Sezione di passaggio inferiore a P5
- Grazie alle maggiori perdite di carico consente una migliore distribuzione del rigenerante
- Suitable for resin's ion exchanger and mixed beds
- Slot area lower than P5
- Better regenerant distribution for higher pressure loss

Tipo Type	Fessura Slot width mm	N. Fessure Slots No.	Sezione Area mm <sup>2</sup>
<b>P6</b>	0,25	22	100

Filetto Thread	ØF mm	Øi mm	Area codolo Stem area mm <sup>2</sup>	L1 mm
3/8"G	16.5	10,4	85	14
1/2"G	20.9	10,4	85	14

**Materiale/Material:** PP - PPFV - PVDF

