

Filterdüsen

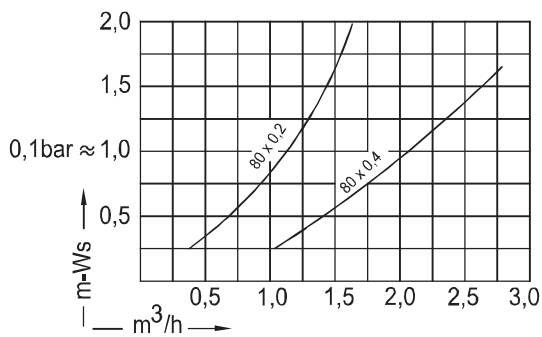
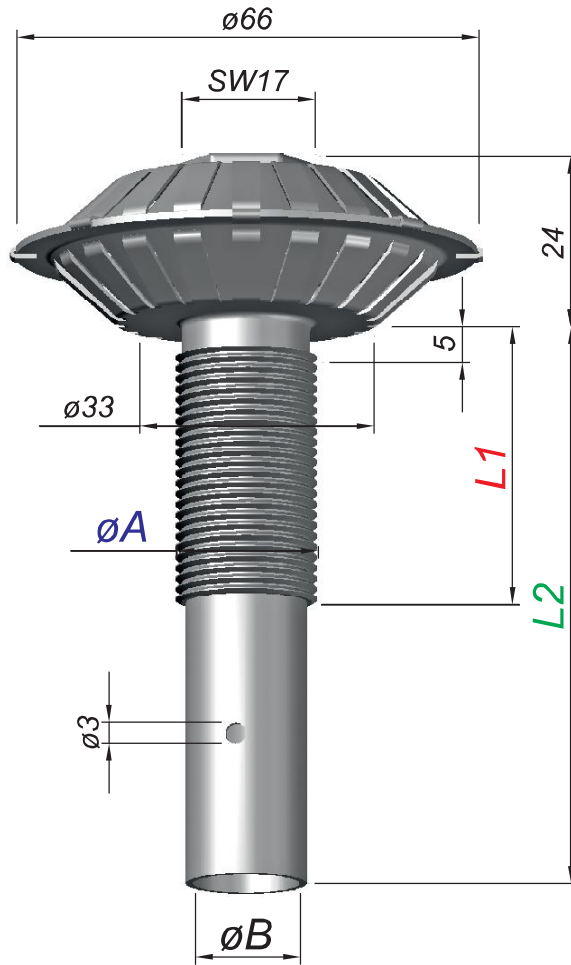
Filter-Nozzles

Crépines à filtre

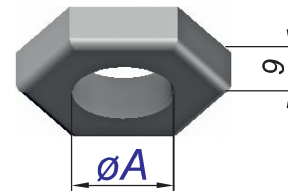
Toberas filtrantes

### Typ V10

V4A  
(316L)



### Typ MUVA



Bestellung Ordering Commande Encargo	Typ Type Type Tipa	Slitze Slots Fentes Ranuras	Gewinde Thread Filetage Rosca	$\varnothing A$	Gewindelänge Thread length Longueur de filetage Largura de la rosca	Schaft Shaft Longueur de tige Tija	$\varnothing B$
					<b>L1</b>	<b>L2</b>	
	<b>V10</b>	80 x 0,2 = 1,68 cm <sup>2</sup> 80 x 0,4 = 3,52 cm <sup>2</sup>	M20x1,5	20	35 +5 +5 ...	80, 100, ...	16 = 2,0 cm <sup>2</sup>
	<b>MUVA</b>		M20x1,5				